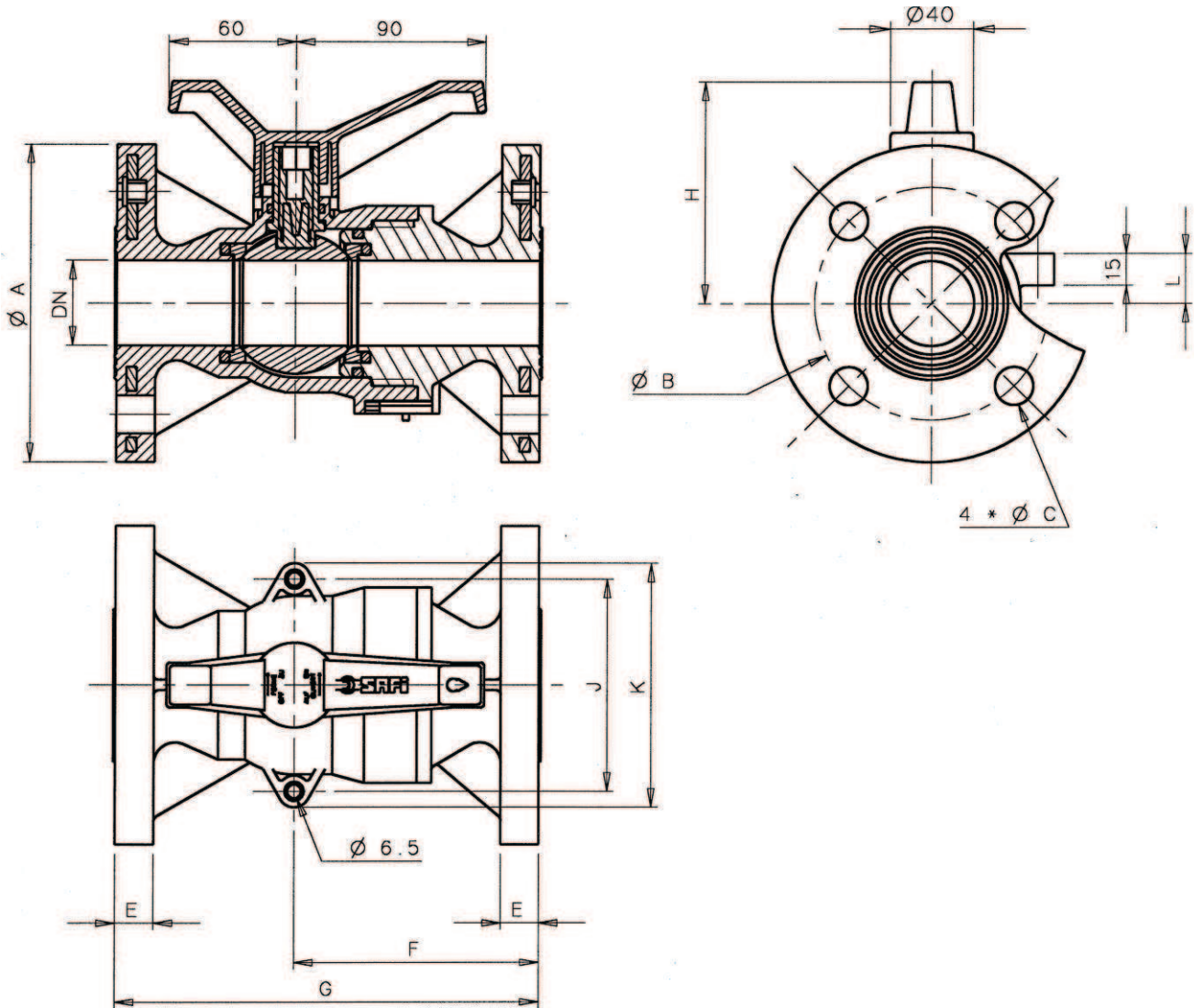


entsprechend der Druckgeräterichtlinie 97/23/CE für flüssige und gasförmige Medien Gruppe 1 und 2



DN	A	Ø B			Ø C			E	F	G	H	J	K	L	Gewicht	Bestell-Nr.
		DIN	ANSI	BS	DIN	ANSI	BS									
25	115	85	79,5	82	14	16	14	16	90	160	95	73	87	12,5	1,05 kg	2091-02
32	140	100	89	87,3	18	16	14	18	106,5	180	99	90	104	16,5	1,60 kg	2091-03
40	150	110	98,4	98,4	18	16	14	18	116	200	106	100	115	23,5	1,97 kg	2091-04
50	165	125	120,6	114,3	18	19	18	20	131	230	111	112	127	28,5	2,45 kg	2091-05

Elektrischer Widerstand: <math>< 10^5 \text{ Ohm}</math>

Temperaturbereich: - 5°C bis +90°C

Betriebsdruck: 10 bar bei +20°C

Kennzeichnung der Armaturen nach DIN EN 19 standardisiert

Die Beschreibungen und Daten, die sich auf diesem Dokument befinden, sind rein informativ und unverbindlich.  
SAFI behält sich vor, ohne Vorankündigung Änderungen vorzunehmen, die als technisch notwendig erachtet werden.

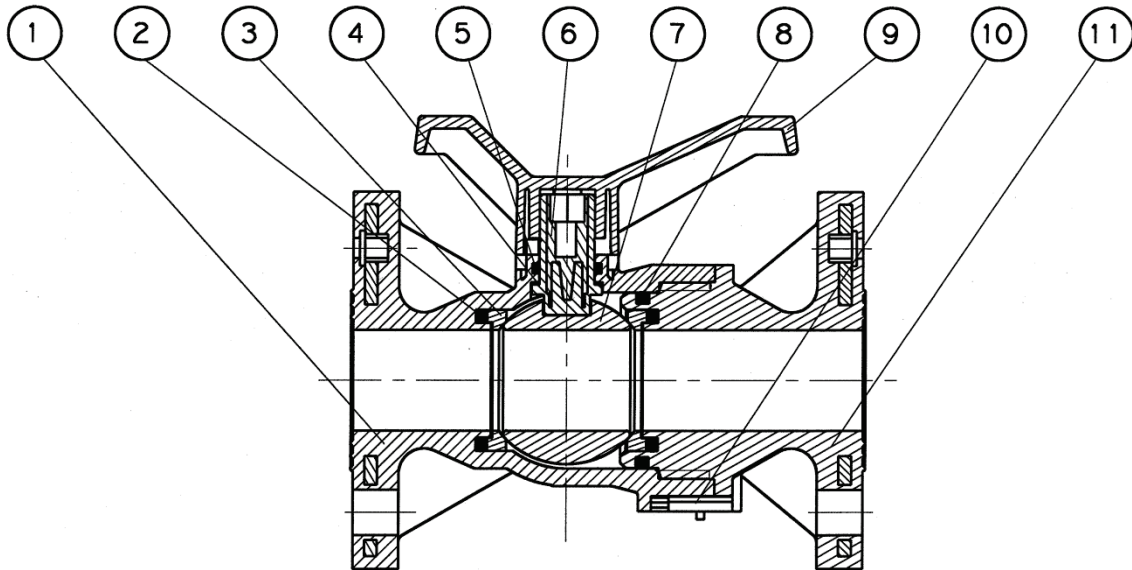
## 2-Wege-Flansch-Kugelhähne DN 25 – DN 50 PP elektrisch leitfähig (PP el)

Bestell-Referenz und Einzelteile

**3120UR**

05/05/2011

CE  II 2 G/D



Pos.	Stückzahl	BEZEICHNUNG	WERKSTOFF	DN25	DN32	DN40	DN50
1	1	Gehäuse mit Flansch nach DIN	PP EL	2091-02A	2091-03A	2091-04A	2091-05A
		Gehäuse mit Flansch nach ANSI	PP EL	2091-02U	2091-03U	2091-04U	2091-05U
2*	2	Hinterlagedichtung	EPDM/FPM	1000-23E/Z	1000-27E/Z	1000-30E/Z	1000-34E/Z
3*	2	Kugelsitz	PTFE	2008-02S	2008-03S	2008-04S	2008-05S
4*	1	Gleitscheibe	PTFE	2008-02T	2008-02T	2008-02T	2008-02T
5*	1	O-Ring	EPDM/FPM	1000-17E/Z	1000-17E/Z	1000-17E/Z	1000-17E/Z
6*	1	Schaltwelle	PP EL	2091-02B	2091-02B	2091-02B	2091-02B
7*	1	Kugel	PP EL	2091-02C	2091-03C	2091-04C	2091-05C
8*	1	O-Ring	EPDM/FPM	1000-27E/Z	1000-32E/Z	1000-35E/Z	1000-39E/Z
9	1	Doppelarmhebel, schwarz	PP EL	2091-03Q	2091-03Q	2091-03Q	2091-03Q
		Sicherung, rot	PP GF	2008-03H	2008-03H	2008-03H	2008-03H
10	1	Sicherung, grün	PP GF	2008-03L	2008-03L	2008-03L	2008-03L
		Flanschanschluss nach DIN	PP EL	2091-02D	2091-03D	2091-04D	2091-05D
11	1	Flanschanschluss nach ANSI	PP EL	2091-02W	2091-03W	2091-04W	2091-05W

(\*): Verschleißteile

### Bemerkungen :

Bei Auftragserteilung von Ersatzteilen, auf dem Gehäuse markiertes Lieferdatum und Qualität der O-Ringe bitte angeben

### Eigenschaften :

- Flansch-Kugelhähne, zweiteilig
- Baulänge nach DIN EN 558-1 Grundreihe 1
- Flansche nach DIN EN1092-1 PN10, (ersetzt 2501 – PN 10)
- durch vollkommen ummantelte Stahleinlage verstärkte Flansche
- Flansche mit Dichtlippen, um ein Fließen der Flanschflachdichtung zu vermeiden
- nicht abnehmbare Sicherung, die gegen Verdrehen sichert und das Fluchten der beiden Anschlussflansche gewährleistet
- handbetätigte Kugelhähne oder durch Abnehmen des Handhebels mit elektr. oder pneumat. Stellantrieb leicht umrüstbar
- zwei Anschraubösen zur Befestigung der Hähne in Rohrleitungen
- Konstruktion gewährleistet vollen Durchgang und minimalen Totraum : hierdurch begrenzte Ablagerungen
- Hebelstellung bei Austausch oder Demontage durch entsprechend geformte Schaltwelle nicht zu verwechseln
- rote Sicherung für Kugelhähne mit O-Ringen aus EPDM
- grüne Sicherung für Kugelhähne mit O-Ringen aus FPM
- geschützte Hebelanschläge
- genormte Kennzeichnung
- elektrisch leitend durch hohen Graphitanteil

### Bestell-Referenz :

2091 - 02 FF E

**Qualität der O-Ringe :**  
E für Dichtungen aus EPDM  
V für Dichtungen aus FPM

**Anschlussarten:**  
F für Flansch nach DIN  
G für Flansch nach ANSI

**Nennweite:**  
DN 25 => 2091-02  
DN 32 => 2091-03  
DN 40 => 2091-04  
DN 50 => 2091-05

**Grundausführung :**  
2-Wege-Kompaktkugelhahn PP EL

Die Beschreibungen und Daten, die sich auf diesem Dokument befinden, sind rein informativ und unverbindlich.  
SAFI behält sich vor, ohne Vorankündigung Änderungen vorzunehmen, die als technisch notwendig erachtet werden.



SAFI-DEUTSCHLAND  
Kunststoffarmaturen-Vertriebs-GmbH  
Jahnstraße 29  
D-64319 PFUNGSTADT  
Tel +49 (0) 6157-81919  
Fax +49 (0) 6157-82025  
info-deutschland@safi-valves.com

# Flansch-Kugelhähne

## DN 80 und 100

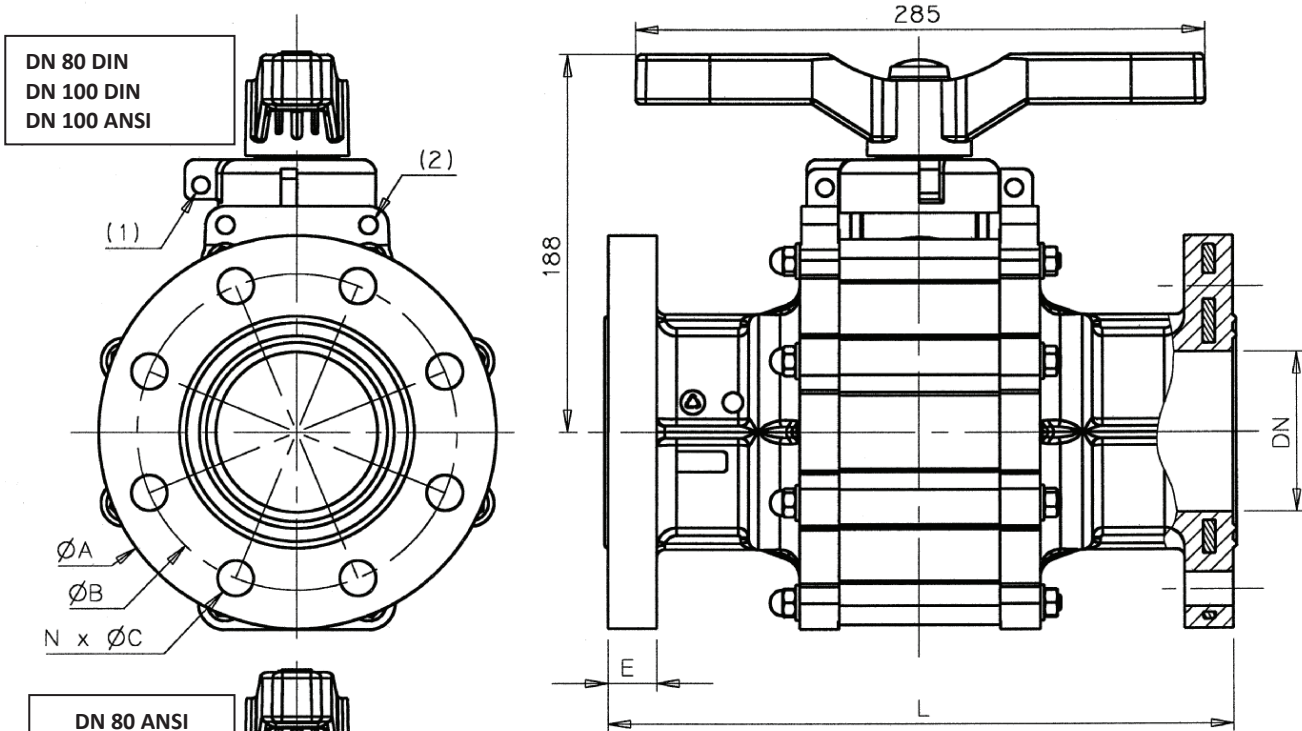
### PP, elektrisch leitfähig (PP el)

3190G

27/04/2011

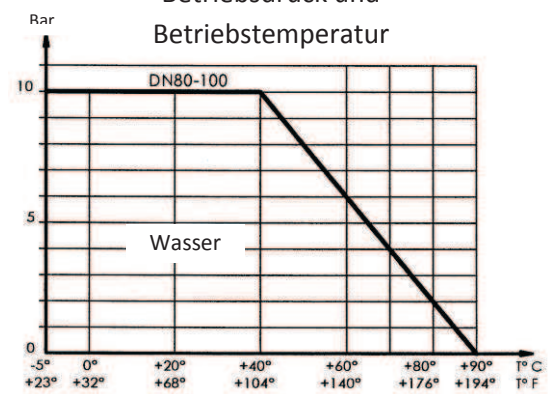


Entsprechend der Druckgeräterichtlinie 97/23/CE für flüssige und gasförmige Medien Gruppe 1 und 2



(1) : Verriegelungsbohrungen  $\varnothing 8,8$   
(2) : Bohrungen zur Antriebsmontage

Betriebsdruck und Betriebstemperatur



DN	$\varnothing A$		$\varnothing B$		$\varnothing C$		E		L		Gewicht (kg)
	DIN	ANSI	DIN	ANSI	DIN	ANSI			DIN	ANSI	
80	200	200	160	152,4	18	19	22	310	8	4	5,6
100	220	229	180	190,5	18	19	24	350	8	8	6

Einzelheiten der Bestellreferenzen, siehe Datenblatt-Nr. 3190GR  
Betriebstemperatur: -5°C bei +100°C  
Max. Betriebsdruck: 10 bar bei +20°C

Aufgrund der ungünstigen Eigenschaften von FPM bei Temperaturen unter -5°C, sollten Armaturen mit FPM-Dichtungen möglichst nicht unter dieser Temperatur eingesetzt werden. Für einen Einsatzfall unter -5°C stehen andere Dichtungsqualitäten zur Auswahl.

Die Beschreibungen und Daten, die sich auf diesem Dokument befinden, sind rein informativ und unverbindlich. SAFI behält sich vor, ohne Vorankündigung Änderungen vorzunehmen, die als technisch notwendig erachtet werden.