

СИГНАЛИЗАТОР С ДВУМЯ УСТОЙЧИВЫМИ СОСТОЯНИЯМИ

BSM 501

Основные свойства:

- Виброустойчивый
- Безопасный в эксплуатации
- Недорогой
- С индикацией коммутационного положения
- Универсальное подключение для диаметров труб до 100 мм



Использование:

- Измерение предельных значений на резервуарах и баках
- Для управления мин. / макс. уровнями
- Защита от переполнения и работы всухую

Описание:

Смонтированный на стояке с внутренним магнитным поплавком или противовесом с интегрированным коммутационным электромагнитом сигнализатор с двумя устойчивыми состояниями

BSM 501 является сигнализатором предельного значения. С его помощью может выполняться также управление насосами и клапанами. Он был разработан для монтажа на тросовых указателях уровня наполнения типа Stringline SFA..., указателе уровня со смотровым окошком типа GNR5 / KNR или выступающем указателе уровня типа FS4.

Технические характеристики:

Коммутационный принцип: микровыключатель с электромагнитным приводом с переключающим контактом с двумя устойчивыми состояниями

Коммутационное напряжение: 4 - 250 В пер. тока, 4 - 30 В пост. тока

Коммутационный ток: 1 мА - 3А

Температура окружающей среды: -20 ...+90 °С

Корпус: поликарбонат, степень защиты IP65, 115x42x40 мм

Электрическое подключение: 3-полюсный приборный штекерный разъем DIN EN 175301

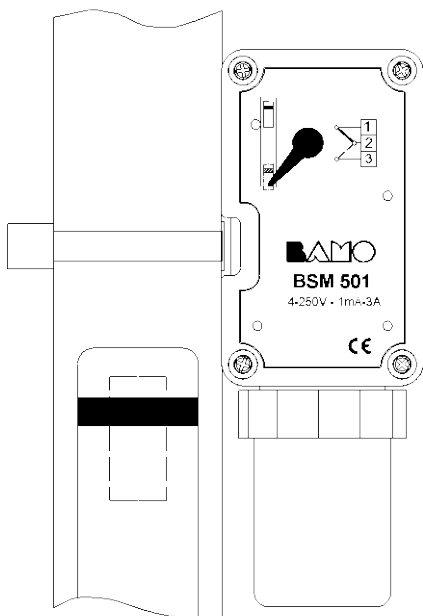
Минимальное расстояние между двумя коммутационными точками уровня наполнения: 20 мм (для этого монтаж сигнализаторов на обсадной трубе с разворотом на 120°)

Знак CE:

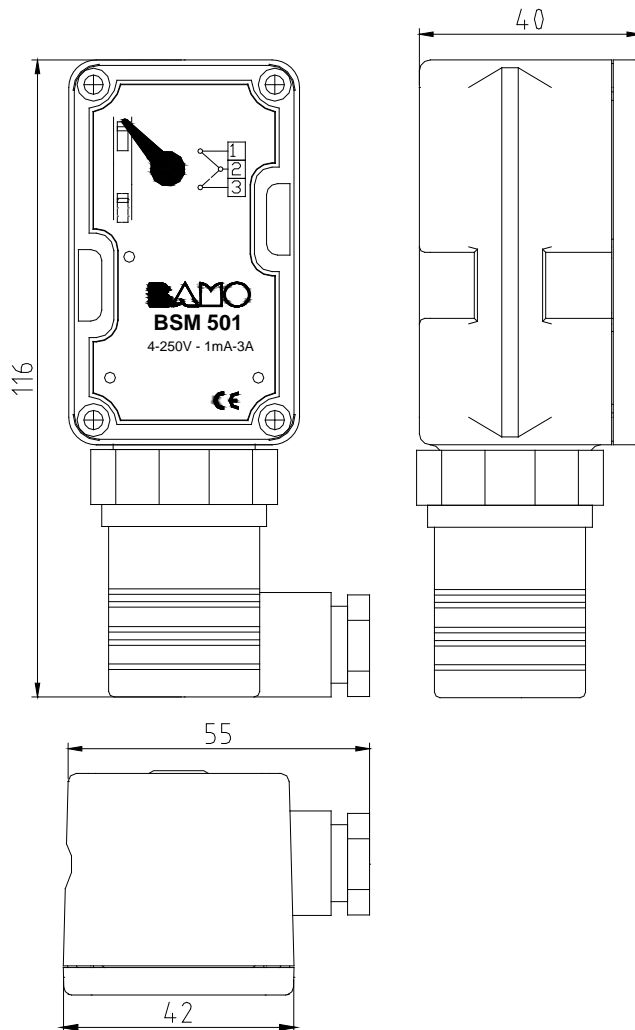
В соответствии с Директивой ЕЭС по низковольтному оборудованию (2006/95/EG) и Директивой по электромагнитной совместимости (89/336/EWG)

Применение во взрывоопасных зонах:

Сигнализатор с двумя устойчивыми состояниями BSM501 согласно EN 50 020 гл. 5.4 является **простым электрооборудованием** без собственного источника инициирования взрыва. Простые компоненты электрооборудования можно устанавливать во взрывоопасных зонах категории 2 (зона 1) и категории 3 (зона 2). Электропитание должно быть искробезопасным (зенеровский барьер или взрывозащитный разделительный усилитель).



Размеры:



Данные для заказа:

Артикул	Обозначение	Описание
585 100	BSM 501	BSM 501 с хомутом из нержавеющей стали Ø 25 - Ø 40 мм и гибким пластиковым хомутом PA6 для Ø 25 - 100 мм
		Другие диаметры и крепежные материалы поставляются по запросу.

Оставляем за собой право в любое время выполнять изменения конструктивных исполнений, материалов и т.д.