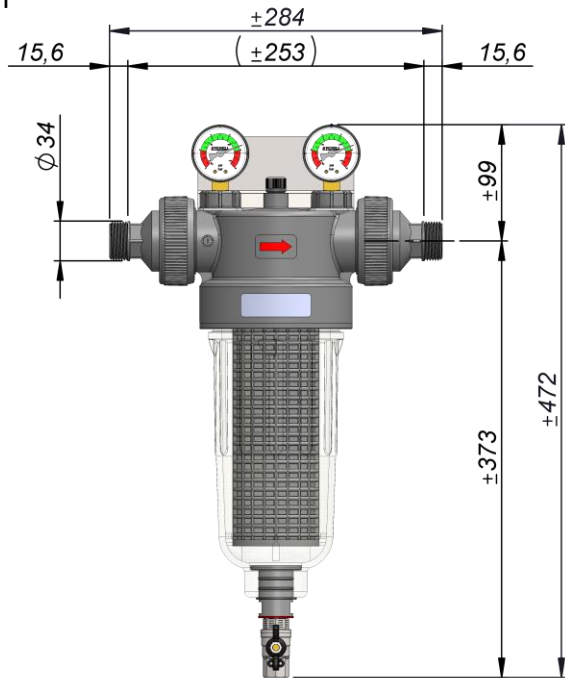
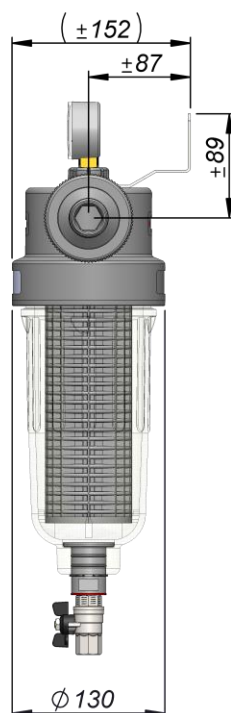
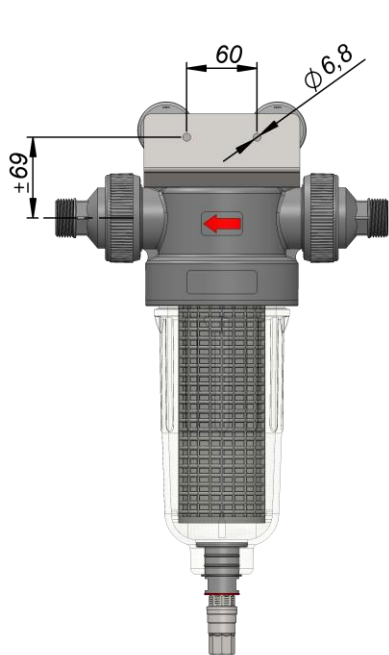
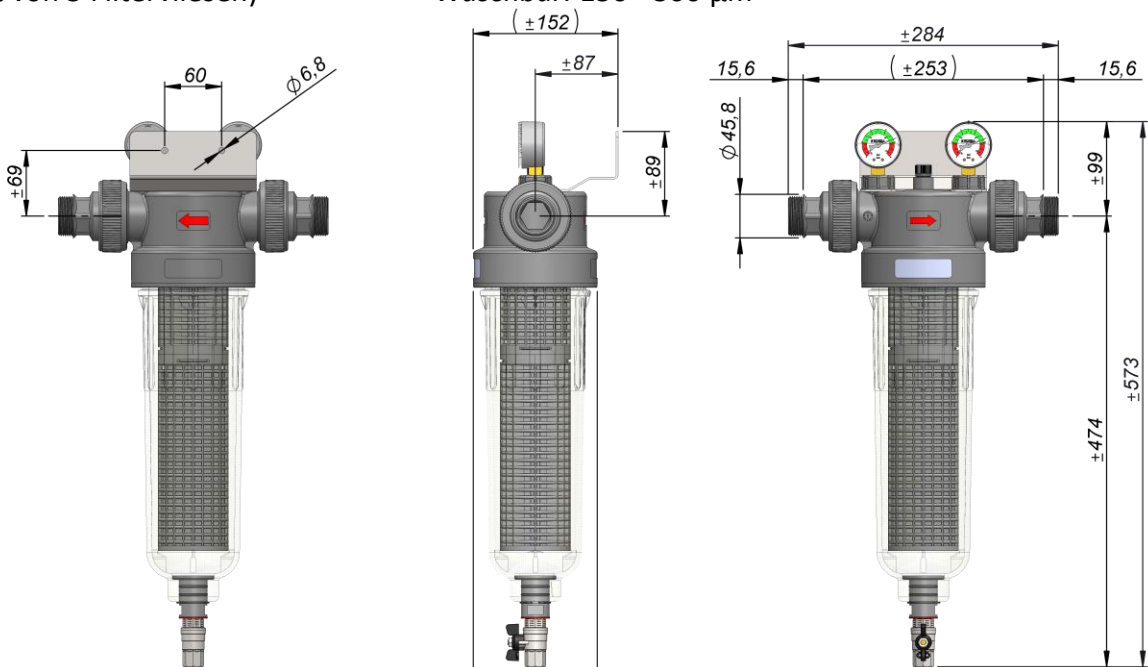


Filtertyp:	NW280
Anschlüsse:	1"
Durchfluss:	7 m ³ /h bei ΔP 0,2 bar
Betriebsdruck:	10 bar
Max. Druck:	16 bar
Max. Betriebstemperatur:	50°C
Gewicht:	2,2kg (2,7kg mit Verpackung)
Verpackung (L x B x H):	445 x 180 x 180 mm
Anzahl Filter pro Palette:	63
Filterkopf:	Polypropylen (PP) + 20% Glasfaser (GF)
Anschlüsse + Überwurfmutter:	PP + 20% GF
Filterglocke:	PET
Filterschlüssel:	ABS
Filterstützkorb:	PP + 20 % GF
O'Ringe:	Nitril Butadien Rubber (NBR)
Zentrifuge + Abschlussdeckel:	Polypropylen (PP) + Schaumgummi (2K)
Entleerungsschraube:	Polyamid (PA) + Polyester (2K)
Filtervliese:	Polyester (nicht waschbar) oder Nylon (waschbar)
Filteroberfläche:	530 cm ²
Serienmäßige Ausstattung:	Filtervlies in 25 µm, Schlüssel, Ablasskugelhahn ½ " Messing vernickelt, 2 Manometer mit Glycerin 0-20 bar ¼" Messing + 2 Anschlüsse 1"
Option:	Wandhalterung aus Edelstahl in 2 mm
Sonstige verfügbare Feinheiten: (Set von 5 Filtervliesen)	<i>Nicht waschbar:</i> 1 - 5 - 10 - 25 - 50 - 100 µm <i>Waschbar:</i> 150 - 300 µm



Filtertyp:	NW340
Anschlüsse:	1 ¼"
Durchfluss:	10 m ³ /h bei ΔP 0,2 bar
Betriebsdruck:	10 bar
Max. Druck:	16 bar
Max. Betriebstemperatur:	50°C
Gewicht:	2,66kg (3,18kg mit Verpackung)
Verpackung (L x B x H):	545 x 180 x 180 mm
Anzahl Filter pro Palette:	56
Filterkopf:	Polypropylen (PP) + 20% Glasfaser (GF)
Anschlüsse:	PA
Überwurfmutter:	PP + 20% GF
Filterglocke:	PET
Filterschlüssel:	ABS
Filterstützkorb:	PP + 20 % GF
O'Ring:	Nitril Butadien Rubber (NBR)
Zentrifuge + Abschlussdeckel:	Polypropylen (PP) + Schaumgummi (2K)
Entleerungsschraube:	Polyamid (PA) + Polyester (2K)
Filtervliese:	Polyester (nicht waschbar) oder Nylon (waschbar)
Filteroberfläche:	770 cm ²
Serienmäßige Ausstattung:	Filtervlies in 25 µm, Schlüssel, Ablasskugelhahn ½ " Messing vernickelt, 2 Manometer mit Glycerin 0-20 bar ¼" Messing + 2 Anschlüsse 1 ¼"
Option:	Wandhalterung aus Edelstahl in 2 mm
Sonstige verfügbare Feinheiten: (Set von 5 Filtervliesen)	<i>Nicht waschbar:</i> 1 - 5 - 10 - 25 - 50 - 100 µm <i>Waschbar:</i> 150 - 300 µm





Filtertyp:	NW400
Anschlüsse:	1 ½"
Durchfluss:	12 m ³ /h bei ΔP 0,2 bar
Betriebsdruck:	10 bar
Max. Druck:	16 bar
Max. Betriebstemperatur:	50°C
Gewicht:	2,88kg (3,47kg mit Verpackung)
Verpackung (L x B x H):	656 x 180 x 180 mm
Anzahl Filter pro Palette:	49
Filterkopf:	Polypropylen (PP) + 20% Glasfaser (GF)
Anschlüsse:	PA
Überwurfmutter:	PP + 20% GF
Filterglocke:	PET
Filterschlüssel:	ABS
Filterstützkorb:	PP + 20 % GF
O'Ring:	Nitril Butadien Rubber (NBR)
Zentrifuge + Abschlussdeckel:	Polypropylen (PP) + Schaumgummi (2K)
Entleerungsschraube:	Polyamid (PA) + Polyester (2K)
Filtervliese:	Polyester (nicht waschbar) oder Nylon (waschbar)
Filteroberfläche:	1010 cm ²
Serienmäßige Ausstattung:	Filtervlies in 25 µm, Schlüssel, Ablasskugelhahn ½ " Messing vernickelt, 2 Manometer mit Glycerin 0-20 bar ¼" Messing + 2 Anschlüsse 1 ½"
Option:	Wandhalterung aus Edelstahl in 2 mm
Sonstige verfügbare Feinheiten:	<i>Nicht waschbar:</i> 1 - 5 - 10 - 25 - 50 - 100 µm
(Set von 5 Filtervliesen)	<i>Waschbar:</i> 150 - 300 µm

