



**Raccoglitore di impurità**

**Sediment strainer**

**Filtre à tamis**

**Schmutzfänger**

# RV PVC-C



I dati del presente prospetto sono forniti in buona fede. La FIP non si assume alcuna responsabilità su quei dati non direttamente derivati da norme internazionali. La FIP si riserva di apportarvi qualsiasi modifica.

L'installazione e la manutenzione del prodotto deve essere eseguita da personale qualificato.

The data given in this leaflet are offered in good faith. No liability can be accepted concerning technical data that are not directly covered by recognized international standards. FIP reserves the right to carry out any modification to the products shown in this leaflet.

Installation and maintenance operations should be made by professionals.

Les données contenues dans cette brochure sont fournies en bonne foi. FIP n'assume aucune responsabilité pour les données qui ne dérivent pas directement des normes internationales. FIP garde le droit d'apporter toute modification aux produits présentés dans cette brochure.

L'installation et la manutention doivent être effectuées par du personnel qualifié.

Alle Daten dieser Druckschrift wurden nach bestem Wissen angegeben, jedoch besteht keine Verbindlichkeit, sofern sie nicht direkt internationalen Normen entnommen wurden. Die Änderung von Maßen oder Ausführungen bleibt FIP vorbehalten.

Installations und Wartungsarbeiten dürfen nur von Fachleuten vorgenommen werden.

**Raccogliatore di impurità**

- Il raccogliatore di impurità FIP elimina dal fluido di esercizio le impurità solide mediante una retina filtrante
- Gamma dimensionale: DN 15÷50
- Resistenza a pressioni di esercizio fino a 16 bar a 20 °C (acqua)
- Idoneità del PVC-C impiegato a venire in contatto con acqua potabile ed altre sostanze alimentari secondo le leggi vigenti
- Possibilità di effettuare la manutenzione con il corpo valvola installato

Per maggiori informazioni visitare il sito: [www.fipnet.it](http://www.fipnet.it)

**Sediment strainer**

- FIP sediment strainer removes solid impurities in suspension in the fluid conveyed by means of a filter screen
- Size range: DN 15÷50
- Pressure rating: maximum working pressure: up to 16 bar at 20 °C (water)
- FIP PVC-C is suitable for conveying foodstuffs and drinking water and meets the necessary standards and regulations
- Maintenance can be carried out while the valve body is installed in line

For more information please visit our website: [www.fipnet.it](http://www.fipnet.it)

**Filtre à tamis**

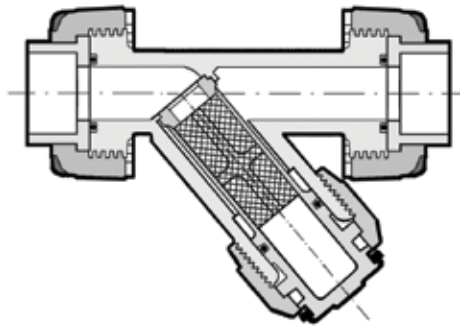
- Le filtre à tamis FIP élimine les impuretés solides de fluide, à l'aide d'un tamis
- Gamme dimensionnelle: DN 15÷50
- Pression de service jusqu'à 16 bar à 20 °C (eau)
- PVC-C à qualité alimentaire apte à l'utilisation avec l'eau potable et les aliments suivant les règlements en vigueur
- Possibilité d'effectuer l'entretien sans devoir démonter le corps

Pour avoir d'autres informations, visiter le site: [www.fipnet.it](http://www.fipnet.it)

**Schmutzfänger**

- FIP-Schmutzfänger halten mit ihrem Filternetz Verunreinigungen des Mediums zurück
- Größen: DN 15÷50
- Druck: max. Betriebsdruck 16 bar bei 20 °C (Wasser)
- FIP PVC-C entspricht den geltenden Vorschriften und ist für Trinkwasser oder andere für den Verzehr bestimmte Medien zugelassen
- Bei Wartungsarbeiten kann das Gehäuse in der Rohrleitung verbleiben

Für weitere Details schauen Sie auf unsere Website: [www.fipnet.it](http://www.fipnet.it)



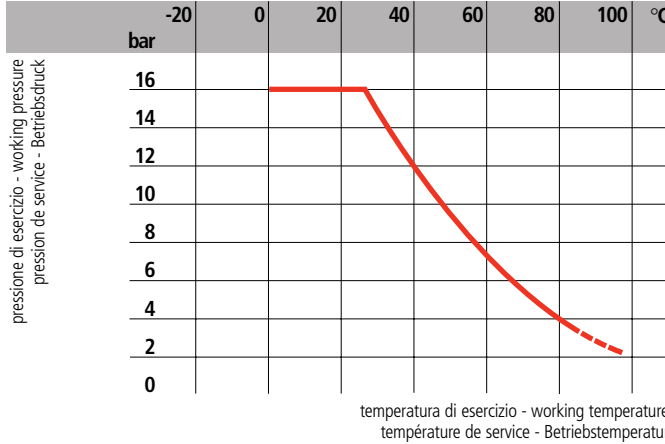
**Legenda**

<b>d</b>	diametro nominale esterno in mm	<b>d</b>	nominal outside diameter in mm	<b>d</b>	diamètre extérieur nominal en mm	<b>d</b>	Rohraußendurchmesser, mm
<b>DN</b>	diametro nominale interno in mm	<b>DN</b>	nominal internal diameter in mm	<b>DN</b>	diamètre nominal intérieur en mm	<b>DN</b>	Nennweite, mm
<b>R</b>	dimensione nominale della filettatura in pollici	<b>R</b>	nominal size of the thread in inches	<b>R</b>	dimension nominale du filetage en pouces	<b>R</b>	Gewinde (DIN 2999, T1)
<b>PN</b>	pressione nominale in bar (pressione max di esercizio a 20 °C - acqua - 50 anni)	<b>PN</b>	nominal pressure in bar (max. working pressure at 20 °C - water - 50 years)	<b>PN</b>	pression nominale en bar (pression de service max à 20 °C - eau - 50 années)	<b>PN</b>	Nenndruck, bar (max Betriebsdruck bei Wasser 20 °C -50 Jahre)
<b>g</b>	peso in grammi	<b>g</b>	weight in grams	<b>g</b>	poids en grammes	<b>g</b>	Gewicht in Gramm
<b>K</b>	chiave del coperchio	<b>K</b>	bonnet wrench opening	<b>K</b>	clef du couvercle	<b>K</b>	Schlüsselweite
<b>PVC-C</b>	polivinile di cloruro surclorato	<b>PVC-C</b>	chlorinated polyvinylchloride	<b>PVC-C</b>	polyvinyle de chlorure surchloré	<b>PVC-C</b>	Polyvinylchlorid chloriert ohne Weichmacher
<b>EPDM</b>	elastomero etilene propilene	<b>EPDM</b>	ethylene propylene rubber	<b>EPDM</b>	élastomère éthylène propylène	<b>EPDM</b>	Äthylen-Propylen-Kautschuk
<b>FPM (FKM)</b>	fluoroelastomero	<b>FPM (FKM)</b>	vinylidene fluoride rubber	<b>FPM (FKM)</b>	fluorélastomère de vinylidène	<b>FPM (FKM)</b>	Fluor-Kautschuk

## Dati Tecnici

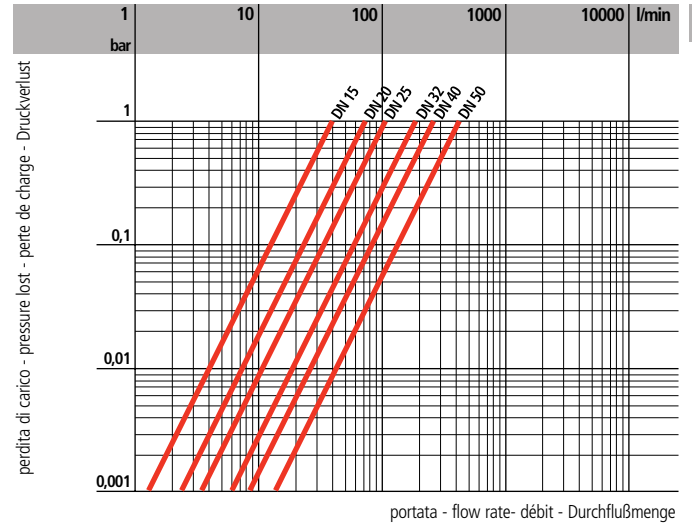
## Technical Data

1	passo (mm) hole pitch (mm) pas de perforation (mm) Maschenabstand (mm)	1,5
	numero di fori per cm <sup>2</sup> holes per cm <sup>2</sup> n. des perforations par cm <sup>2</sup> Lochzahl/cm <sup>2</sup>	42
	serie ASTM equivalente in mesh equivalent ASTM mesh size dimensions des perforations selon ASTM äquivalente ASTM Maschengröße	20
	Ø foro equivalente µm Ø equivalent hole µm Ø perforation équivalente µm Ø Gleichtwertige Bohrung µm	800
	materiale della retina screen material matériaux Filternetz	PP



## Données Techniques

## Technische Daten



4

DN	15	20	25	32	40	50
At	16	23,5	36	53	69	101

5

DN	15	20	25	32	40	50
K <sub>V100</sub>	40	70	103	188	255	410

1 Dimensioni della retina

Filter screen sizes

Dimensions du tamis

Filternetz-Abmessungen

2 Diagramma delle perdite di carico

Pressure loss chart

Diagramme de perte de charge

Druckverlust-Diagramm

3 Variazione della pressione in funzione della temperatura per acqua o fluidi non pericolosi nei confronti dei quali il materiale è classificato CHIMICAMENTE RESISTENTE. In altri casi è richiesta un'adeguata diminuzione della pressione nominale PN. (25 anni con fattore di sicurezza).

Pressure/temperature rating for water and harmless fluids to which the material is RESISTANT. In other cases a reduction of the rated PN is required. (25 years with safety factor).

Variation de la pression en fonction de la température pour l'eau et les fluides non agressifs pour lequel le matériau est considéré CHIMIQUEMENT RESISTANT. Pour les autres cas une diminution du PN est nécessaire. (25 années avec facteur de sécurité inclus).

Druck/Temperatur-Diagramm für Wasser und ungefährliche Medien gegen die das Material BESTÄNDIG ist. In allen anderen Fällen ist eine entsprechende Reduzierung der Druckstufe erforderlich. (Unter Berücksichtigung des Sicherheitsfaktors für 25 Jahre).

Per l'impiego del PVC-C con temperature di esercizio superiori a 90 °C, si consiglia di contattare il servizio tecnico.

For PVC-C usage with working temperature higher than 90 °C please contact the technical service.

Avant d'utiliser le PVC-C à température de service au-dessus de 90 °C nous vous prions de contacter le service technique.

Für Anwendungen mit Betriebstemperaturen höher als 90 °C, bitte wenden Sie sich an den technischen Verkauf.

4 Superficie totale di filtraggio At (cm<sup>2</sup>)

Total filtering screen surface At (cm<sup>2</sup>)

Surface filtrante du tamis At (cm<sup>2</sup>)

Filteroberfläche, total At (cm<sup>2</sup>)

5 Coefficiente di flusso K<sub>V100</sub>\*

Flow coefficient K<sub>V100</sub>\*

Coefficient de débit K<sub>V100</sub>\*

K<sub>V100</sub> -Werte\*

\*Per coefficiente di flusso K<sub>V100</sub> si intende la portata Q in litri al minuto di acqua a 20 °C che genera una perdita di carico Δp = 1 bar per una determinata apertura della valvola. I valori K<sub>V100</sub> indicati in tabella si intendono per valvola completamente aperta.

\*K<sub>V100</sub> is the number of litres per minute of water at a temperature of 20 °C that will flow through a valve with a one-bar pressure differential at a specified rate. The K<sub>V100</sub> values shown in the table are calculated with the valve completely open.

\*K<sub>V100</sub> est le nombre de litres par minute d'eau, à une température de 20 °C, qui s'écoule dans une vanne de régulation avec une pression différentielle de 1 bar, à une vitesse donnée. Les valeurs K<sub>V100</sub> indiquées sur la table sont évaluées lorsque le robinet est entièrement ouvert.

\*Der K<sub>V100</sub>- Wert nennt den Durchsatz in l/ min für Wasser bei 20 °C und einem Δp von 1 bar bei völlig geöffnetem Ventil.

## Dimensioni

Il raccoglitore di impurità in PVC-C è disponibile nella versione con attacchi a bocchettone in accordo con le seguenti norme:  
 Incollaggio: EN ISO 15493, ASTM F439,  
 accoppiabili con tubi secondo EN ISO 15493, DIN 8079-8080, ASTM F 441.  
 Filettatura:  
 ASTM D 2464, ISO 228-1, DIN 2999  
 Flangiatura: DIN 2501, EN ISO 15493, ISO 7005-1, ANSI B16.5 cl. 150.

## Dimensions

The sediment strainer in PVC-C is available with unionized body according to the following standards:  
 Solvent welding: EN ISO 15493, ASTM F439,  
 coupling to pipes complying with EN ISO 15493, DIN 8079-8080, ASTM F 441.  
 Threaded couplings ASTM D 2464, ISO 228-1, DIN 2999  
 Flanged couplings: DIN 2501, EN ISO 15493, ISO 7005-1, ANSI B16.5 cl. 150.

## Dimensions

Le filtre à tamis en PVC-C est disponible dans la version avec raccordement union et conforme aux normes suivantes:  
 Encollage: EN ISO 15493, ASTM F439,  
 assemblés avec des tubes selon EN ISO 15493, DIN 8079-8080, ASTM F 441.  
 Filetage: ASTM D 2464, ISO 228-1, DIN 2999  
 Brides: DIN 2501, EN ISO 15493, ISO 7005-1, ANSI B16.5 cl. 150.

## Dimensionen

Der Schmutzfänger aus PVC-C ist mit Klebemuffen verfügbar; dieser entspricht mit ihren Anschlußmöglichkeiten folgenden Normen:  
 Klebeanschluß: EN ISO 15493, ASTM F439,  
 für Rohre nach EN ISO 15493, DIN 8079-8080, ASTM F 441.  
 Gewindeverbindung: ASTM D 2464, ISO 228-1, DIN 2999  
 Flanschanschluß: DIN 2501, EN ISO 15493, ISO 7005-1, ANSI B16.5 cl. 150.

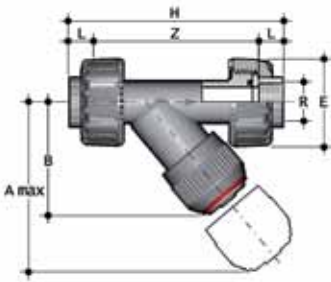
## RVUIC

RACCOGLITORE DI IMPURITÀ  
 con attacchi a bocchettone femmina  
 per incollaggio

SEDIMENT STRAINER  
 with unionized metric series plain  
 female ends for solvent welding

FILTRE À TAMIS  
 avec raccordement union femelles  
 à coller

SCHMUTZFÄNGER  
 mit Klebemuffen  
 23.305.5...



d	DN	PN	A max	B	E	L	Z	H	g
20	15	16	125	72	55	16	103	135	231
25	20	16	145	84	66	19	120	158	392
32	25	16	165	95	75	22	132	176	576
40	32	16	190	111	87	26	155	207	802
50	40	16	210	120	100	31	181	243	1199
63	50	16	240	139	120	38	222	298	2018

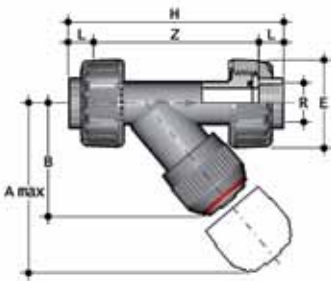
## RVUAC

RACCOGLITORE DI IMPURITÀ  
 con attacchi a bocchettone femmina  
 per incollaggio, serie ASTM

SEDIMENT STRAINER  
 with unionized ASTM series plain  
 female ends for solvent welding

FILTRE À TAMIS  
 avec raccordement union, embouts  
 femelles à coller, série ASTM

SCHMUTZFÄNGER  
 mit ASTM Klebemuffen



d	DN	PN	A max	B	E	L	Z	H	g
1/2"	15	16	125	72	55	22,5	104	149	231
3/4"	20	16	145	84	66	25,5	121	172	392
1"	25	16	165	95	75	28,7	132,6	190	576
1 1/4"	32	16	190	111	87	32	159	223	802
1 1/2"	40	16	210	120	100	35	181	251	1199
2"	50	16	240	139	120	38,2	221,6	298	2018

# RV PVC-C

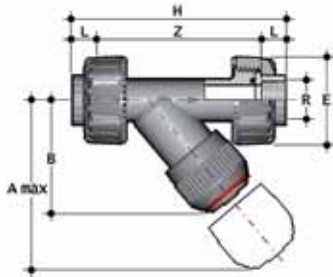
## RVUNC

RACCOGLITORE DI IMPURITÀ  
con attacchi a bocchettone femmina  
filettatura NPT

SEDIMENT STRAINER  
with unionized NPT threaded female  
ends

FILTRE À TAMIS  
avec raccordement union, embouts  
taraudés filetage NPT

SCHMUTZFÄNGER  
mit NPT Gewindemuffen



R	DN	PN	A max	B	E	L	Z	H	g
1/2"	15	16	125	72	55	17,8	106,4	142	231
3/4"	20	16	145	84	66	18	123	159	392
1"	25	16	165	95	75	22,6	137,8	183	576
1 1/4"	32	16	190	111	87	23,5	167	214	812
1 1/2"	40	16	210	120	100	28,5	178	235	1211
2"	50	16	240	139	120	35,7	213,6	285	2051

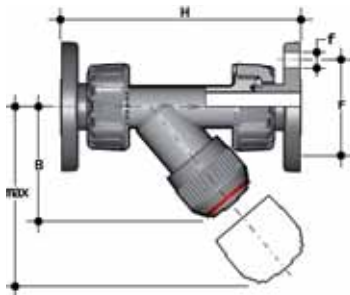
## RVUOC

RACCOGLITORE DI IMPURITÀ  
con flange fisse foratura EN/ISO/DIN  
PN10/16

SEDIMENT STRAINER  
with EN/ISO/DIN PN10/16  
fixed flanges.

FILTRE À TAMIS  
avec brides fixes EN/ISO/DIN  
PN10/16

SCHMUTZFÄNGER  
mit Festflanschen, nach EN/ISO/DIN  
PN10/16



d	DN	PN	A max	B	H	F	f	g
20	15	16	125	72	163	65	14	360
25	20	16	145	84	193	75	14	495
32	25	16	165	95	211	85	14	660
40	32	16	190	111	244	100	18	1000
50	40	16	210	120	277	110	18	1320
63	50	16	240	139	331	125	18	1910

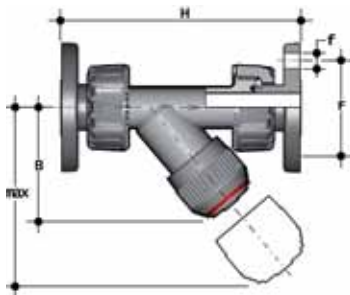
## RVUOAC

RACCOGLITORE DI IMPURITÀ  
con flange fisse foratura  
ANSI B16.5 cl.150 #FF

SEDIMENT STRAINER  
with ANSI B16.5 cl.150 #FF  
fixed flanges

FILTRE À TAMIS  
avec brides fixes ANSI B16.5 cl.150  
#FF

SCHMUTZFÄNGER  
mit Festflanschen, nach ANSI B16.5  
cl.150 #FF



d	DN	PN	A max	B	H	F	f	g
1/2"	15	16	125	72	175	60,3	15,9	360
3/4"	20	16	145	84	214	69,9	15,9	495
1"	25	16	165	95	237	79,4	15,9	660
1 1/4"	32	16	190	111	253	88,9	15,9	1000
1 1/2"	40	16	210	120	289	98,4	15,9	1320
2"	50	16	240	139	333	120,7	19,1	1910

**Installazione sull'impianto**

Il raccoglitore può essere installato in qualsiasi posizione avendo cura, che la freccia stampata sulla cassa indichi la direzione del fluido e che la parte filtrante sia rivolta verso il basso.

È opportuno, per evitare danneggiamenti alla retina, inserire sull'impianto apparecchiature atte ad evitare l'inversione del flusso.

- 1) Svitare le ghiera (11) e inserirle sui tratti di tubo
- 2) Procedere alla saldatura termica dei manicotti (10) sui tratti di tubo
- 3) Posizionare il raccoglitore fra i manicotti
- 4) Serrare le ghiera.

**Smontaggio**

- 1) Isolare il raccoglitore dal flusso del liquido e svuotare l'impianto a monte dello stesso
- 2) Svitare la ghiera (7) e separare il coperchio-supporto (3-4) dalla cassa (1)
- 3) Sfilare la rondella di fondo (6) dal coperchio-supporto (3-4)
- 4) Estrarre l'anello aperto (8) e separare la ghiera (7) dal coperchio (3)
- 5) Estrarre l'O-ring di tenuta del coperchio (5).

**Montaggio**

- 1) Inserire l'O-ring (5) nella sua sede sul coperchio (3)
- 2) Infilare il coperchio (3) nella ghiera (7) e fissare i due componenti per mezzo dell'anello aperto (8)
- 3) Infilare nel coperchio-supporto (3-4) la retina (2) e assicurarla con la rondella di fondo (6)
- 4) Inserire il coperchio (3) nella cassa (1) ed avvitare la ghiera (7).

**Connection to the system**

The strainer may be installed in any position in the pipeline with the arrow on the body in the direction of the line flow and with the bonnet suspended downwards.

To eliminate any possible damage to the filter screen, pipeline design should ensure that reverse flow conditions cannot occur.

- 1) Unscrew the union nuts (11) and slide them onto the pipes
- 2) Heat fuse the valve end connectors (10) onto the pipe ends
- 3) Position the strainer between the two end connectors
- 4) Tighten the union nuts.

**Disassembly**

- 1) Isolate the strainer from the line flow and drain down the entire upstream system
- 2) Unscrew the lock nut (7) and separate the bonnet assembly (3-4) from the body (1)
- 3) Remove the retaining ring (6) from the screen support (3-4)
- 4) Remove the split ring (8) to release the bonnet (3) from the lock nut (7)
- 5) Remove the bonnet sealing ring (5).

**Assembly**

- 1) Fit the O-ring (5) into the groove on the bonnet (3)
- 2) Slip the lock nut (7) over the bonnet and fix it in its position by snapping the split ring (8) into the top groove on the bonnet (3)
- 3) Insert the filter screen (2) into the screen housing (3-4) and secure it with the retaining ring (6)
- 4) Insert the bonnet (3) into the body (1) and screw the lock nut (7).

**Montage sur l'installation**

Le filtre peut être installé dans n'importe quelle position horizontale aussi bien que verticale, en ayant soin que la flèche moulée sur le corps indique la direction du flux et que l'élément filtrant (tamis) soit orienté vers le bas. Afin de ne pas abimer le tamis il est opportun d'insérer sur l'installation un appareillage apte à éviter l'inversion du flux.

- 1) Dévissez les écrous-union (11) et insérez-les sur les tubes
- 2) Procédez à la soudure par fusion des collets (10) de raccordement sur les tubes
- 3) Insérez le filtre entre les deux collets
- 4) Serrez les écrous-union.

**Démontage**

- 1) Isolez le filtre du fluide et vidangez l'installation en amont de celui-ci
- 2) Dévissez la douille (7) et séparez le couvercle-support (3-4) du corps (1)
- 3) Retirez la rondelle (6) du couvercle-support (3-4)
- 4) Extrayez la bague ouverte (8) et séparez la douille (7) du couvercle (3)
- 5) Extrayez l'O-ring d'étanchéité (5) du couvercle (3).

**Montage**

- 1) Placez l'O-ring (5) dans son logement sur le couvercle-support (3)
- 2) Insérez le couvercle-support (3) dans la douille (7) et fixez les deux éléments au moyen de la bague ouverte (8)
- 3) Insérez le tamis (2) dans le support (3-4)
- 4) Insérez le couvercle (3) dans le corps (1) et vissez la douille (7).

**Einbau in einer Leitung**

Schmutzfänger Können in waagerechte und senkerechte Leitungen ein gebaut werden.

Actung! Beim Einbau ist auf die Durch flußrichtung (Pfeil) zu achten und der Siebteil mußnach unten gerichtet sein.

Ein Durchfluß in entgegengesetzter Richtung ist zu vermeiden, da das Filternetz zerstört werden kann.

- 1) Die Überwurfmutter (11) werden abgeschraubt und auf die beiden Rohrenden geschoben
- 2) Die beiden Anschlußteile (10) werden auf die Rohrleitung geschweißt
- 3) Danach wird der Schnutzfänger zwischen die beiden Anschlußteile gebracht
- 4) Überwurfmutter anziehen.

**Demontage**

- 1) Die Leitung ist an geeigneter Stelle drucklos zu machen und zu entleeren
- 2) Nach dem Lösen der Überwurfmutter (7) kann das komplett Oberteil aus dem Gehäuse (1) gezogen werden
- 3) Danach ist der Haltering (6) vom Oberteil (3) zu entfernen
- 4) Der Haltering (8) ist vom Oberteil (3) abzuziehen, die Überwurfmutter wird hierdurch frei
- 5) Die O-Ring-Dichtung (5) kann jetzt entfernt werden.

**Montage**

- 1) Der O-Ring (5) ist in die Nut des Oberteils (3) einzubringen
- 2) Nach dem Aufstecken der Überwurfmutter (7) auf das Oberteil (3) wird der Haltering (8) in die entsprechende Nut eingesetzt
- 3) Danach ist das Filternetz (2) auf das Oberteil (3-4) einzusetzen und mit dem Ring (6) zu fixieren
- 4) Das Kpl. Oberteil kann nun in das Gehäuse (1) gesteckt und mit der Überwurfmutter ange-zogen werden.



### Nota

Le operazioni di manutenzione possono essere effettuate con il corpo valvola installato.

È consigliabile nelle operazioni di montaggio, lubrificare le guarnizioni in gomma. A tale proposito si ricorda la non idoneità all'uso degli oli minerali, che sono aggressivi per la gomma EPDM.

### Avvertenze

- I raccoglitori con cassa trasparente permettono il passaggio della luce provocando la crescita di alghe e microrganismi al loro interno
- I raccoglitori con cassa trasparente non sono protetti dall'irraggiamento solare. Un utilizzo in impianti all'aperto accelera il processo di invecchiamento del materiale riducendone il tempo di vita
- Si raccomanda di proteggere i raccoglitori con cassa trasparente da sollecitazioni vibrazionali in prossimità dei gruppi di pompaggio
- Verificare sempre la pulizia degli elementi filtranti



### Note

Maintenance operations may be carried out with the strainer body in line.

When assembling the valve components, it is advisable to lubricate the O-rings. Do not use mineral oils as they attack EPDM rubber.

### Warning

- The sediment strainers with transparent body permit the light to come in causing the growth of seaweed and micro-organisms
- The sediment strainers with transparent body are not protected against sun radiation. An openair use increases the ageing of the material and makes its lifetime shorter
- The sediment strainers with transparent body must be protected against vibrating stresses in proximity to pumping stations
- Always check the cleanness of the filtering elements



### Note

Les opérations d'entretien peuvent être effectuées avec le corps du filtre installé.

Avant l'opération de montage, nous vous conseillons de lubrifier les joints en caoutchouc avec de la graisse à base de silicone.

Nous vous rappelons que les huiles minérales, agressif pour le caoutchouc éthylène propylène, sont déconseillées.

### Attention

- Les filtres à tamis avec corps transparent permettent au soleil de faciliter la formation de micro organismes
- Les filtres à tamis ne sont pas protégés par les rayons solaires. Une utilisation en plein air accélère le vieillissement des matériaux
- On recommande de protéger les filtres à tamis avec corps transparent des vibrations causées par les stations de pompage
- Nettoyer souvent les éléments du filtre



### Hinweis

Wartungsarbeiten können bei eingebautem Schmutzfänger durchgeführt werden.

Bei der Montage ist es ratsam die Gummidichtungen zu schmieren. Dabei ist zu beachten, dass Mineralöle nicht geeignet sind, da diese EPDM-Gummi schädigen.

### Bemerkung

- Schmutzfänger mit transparentem Gehäuse ermöglichen einen Lichteinfall in die Rohrleitung und hierdurch das Wachsen von Mikro-Organismen
- Schmutzfänger mit transparentem Gehäuse sind nicht gegen Sonneneinstrahlung geschützt. Eine Freiluftinstallation beschleunigt die Alterung und verkürzt die Standzeit
- Schmutzfänger mit transparentem Gehäuse müssen gegen Vibration geschützt werden, besonders in Pumpenstationen.
- Der Verschmutzungsgrad der Filternetze ist regelmäßig zu überprüfen



# RV PVC-C

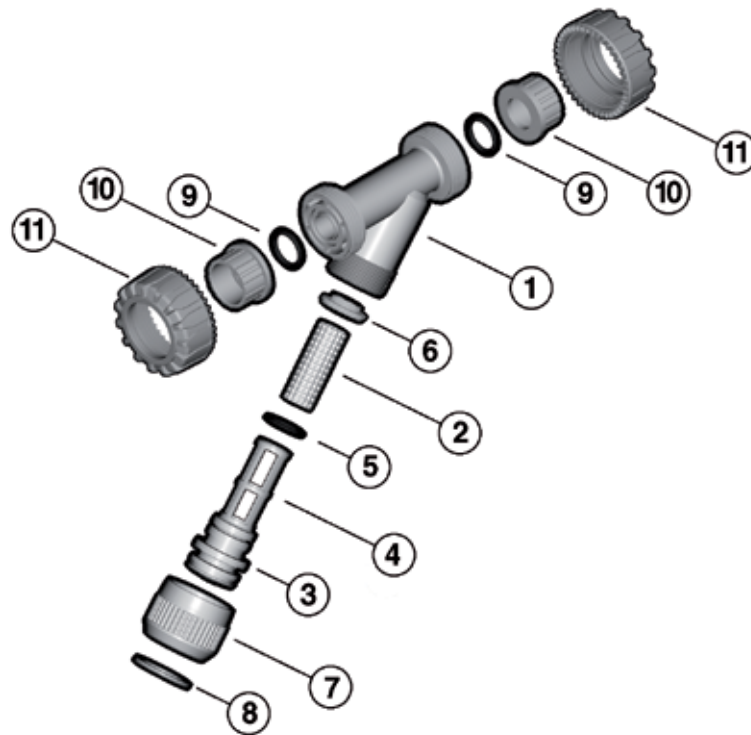


Fig. A (DN 15 ÷ 50)

Pos.	Componenti	Materiale
1	Cassa	PVC-C
*2	Retina	PP-H
3	Coperchio	PVC-C
4	Supporto retina	PVC-C
*5	Guarnizione toroidale	EPDM/FPM
6	Rondella	PVC-C
7	Ghiera	PVC-C
8	Anello Aperto	PVC-C
*9	Guanizione O-Ring tenuta di testa	EPDM/FPM
*10	Manicotto	PVC-C
11	Ghiera	PVC-C

\* parti di ricambio

Pos.	Composants	Materiaux
1	Corps	PVC-C
*2	Tamis	PP-H
3	Bouchon	PVC-C
4	Support tamis	PVC-C
*5	Joint O-Ring	EPDM/FPM
6	Rondelle	PVC-C
7	Douille	PVC-C
8	Bague ouverte	PVC-C
*9	Joint du collet	EPDM/FPM
*10	Collet	PVC-C
11	Écrou union	PVC-C

\* pièce de rechange

Pos.	Components	Material
1	Body	PVC-C
*2	Screen	PP-H
3	Bonnet	PVC-C
4	Screen support housing	PVC-C
*5	O-Ring seal	EPDM/FPM
6	Retaning ring	PVC-C
7	Lock nut	PVC-C
8	Split ring	PVC-C
*9	Socket seal O-Ring	EPDM/FPM
*10	End connector	PVC-C
11	Union-nut	PVC-C

\* spare parts

Pos.	Benennung	Werkstoff
1	Gehäuse	PVC-C
*2	Filternetz	PP-H
3	Unterteil	PVC-C
4	Einsteckteil	PVC-C
*5	Gehäusedichtung	EPDM/FPM
6	Haltering	PVC-C
7	Überwurfmutter	PVC-C
8	Haltering	PVC-C
*9	O-Ring	EPDM/FPM
*10	Anschlußteile	PVC-C
11	Überwurfmutter	PVC-C

\* Ersatzteile

**Code****RVUAC** pag. 221

d	EPDM	FPM
1/2"	RVUAC012E	RVUAC012F
3/4"	RVUAC034E	RVUAC034F
1"	RVUAC100E	RVUAC100F
1 1/4"	RVUAC114E	RVUAC114F
1 1/2"	RVUAC112E	RVUAC112F
2"	RVUAC200E	RVUAC200F

**RVUOAC** pag. 222

d	EPDM	FPM
1/2"	RVUOAC012E	RVUOAC012F
3/4"	RVUOAC034E	RVUOAC034F
1"	RVUOAC100E	RVUOAC100F
1 1/4"	RVUOAC114E	RVUOAC114F
1 1/2"	RVUOAC112E	RVUOAC112F
2"	RVUOAC200E	RVUOAC200F

**RVUIC** pag. 221

d	EPDM	FPM
20	RVUIC020E	RVUIC020F
25	RVUIC025E	RVUIC025F
32	RVUIC032E	RVUIC032F
40	RVUIC040E	RVUIC040F
50	RVUIC050E	RVUIC050F
63	RVUIC063E	RVUIC063F

**RVUOC** pag. 222

d	EPDM	FPM
20	RVUOC020E	RVUOC020F
25	RVUOC025E	RVUOC025F
32	RVUOC032E	RVUOC032F
40	RVUOC040E	RVUOC040F
50	RVUOC050E	RVUOC050F
63	RVUOC063E	RVUOC063F

**RVUNC** pag. 222

d	EPDM	FPM
1/2"	RVUNC012E	RVUNC012F
3/4"	RVUNC034E	RVUNC034F
1"	RVUNC100E	RVUNC100F
1 1/4"	RVUNC114E	RVUNC114F
1 1/2"	RVUNC112E	RVUNC112F
2"	RVUNC200E	RVUNC200F